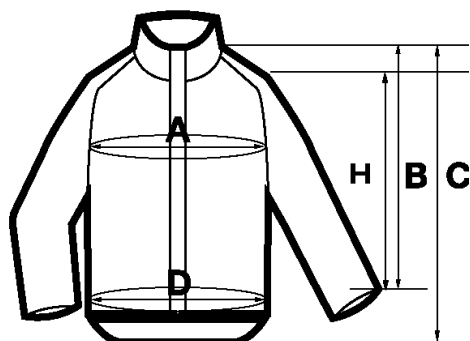
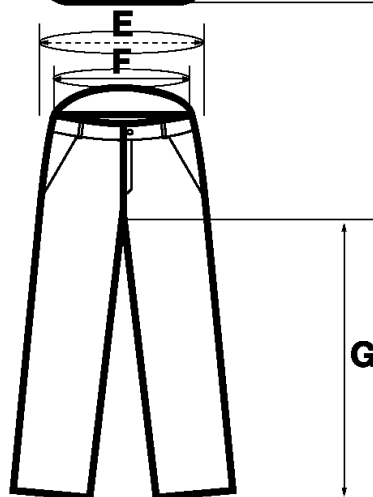


TABULKY VELIKOSTÍ



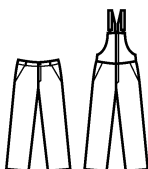
- A Prsa
- B Délka paže od ramene
- C Délka ve středu zad
- D Zadek
- E Pas
- F Pas
- G Vnitřní délka nohavice
- H Délka rukávu od nadloktí

VELIKOST	
42-44	XS
46-48	S
50-52	M
54-56	L
58-60	XL
62-64	XXL



Rozměry v cm

FUNCTIONAL	XS	S	M	L	XL	XXL
A	118	124	130	136	142	148
B	83,5	85	86,5	88	90	91
C	80	82	84	86	88	90
D	108	114	120	126	132	138
TECHNICAL	S	M	L	XL	XXL	
A	117	123	129	135	145	
H	67	68	69	70	71	
C	77	79	81	83	85	
DRY WEAR (PRÁDLO)	S	M	L	XL		
A	51	54	57	60		
B	60	63	66	69		
C	76,5	79,5	82,5	86		
OSTATNÍ	S	M	L	XL	XXL	
A	124	132	140	148	155	
B	85	87	90	92	95	
C	85,5	88	90,5	92	95	



Rozměry v cm

TECHNICAL, do pasu	S	M	L	XL	XXL						
E	94	100	106	112	118						
F	81	86	91	96	101						
G	80	81	82	83	86						
TECHNICAL, s lacllem	S	M	L	XL	XXL						
E	110	116	122	128	134						
F	87	92	97	102	107						
G	80	81	82	83	84						
NÁVLEKY	Jedna velikost										
F (POUZE PŘEDNÍ)	70										
G	81										
OSTATNÍ	44	46	48	50	52	54	56	58	60	62	64
F	76	80	82	86	90	94	98	112	106	117	123
E	88	92	95	99	103	107	111	115	119	123	127
G	78	78	79	80	81	81,5	82	82,5	83	83,5	84
G (+10 cm delší nohavice)	88	88	89	90	91	91,5	92	92,5	93	93,5	94



EU	35	36	37	38	39	40	41	42	43	44	45	46	47	48	49	50
UK	2 1/2	3 1/2	4	5	5 1/2	6 1/2	7 1/2	8	9	9 1/2	10 1/2	11	12	13	13 1/2	14 1/2
US	3 1/2	4 1/2	5	6	6 1/2	7 1/2	8 1/2	9	10	10 1/2	11 1/2	12	13	14	14 1/2	15 1/2